

# Transmetteur de pression Rosemount modèle 1151

- Une fiabilité et des performances prouvées sur site
- Un engagement à toujours délivrer les meilleures performances possibles
  - Incertitude nominale de  $\pm 0,075\%$
  - Rangeabilité de 1 / 50
  - Stabilité garantie sur deux ans à  $\pm 0,1\%$
- Une grande souplesse d'adaptation en fonction des applications



*Arrêt de la fabrication de ce produit*

## Table des matières

Spécifications .....	page 3
Certifications du produit .....	page 8
Schémas dimensionnels .....	page 10
Codification .....	page 16



## Le premier transmetteur d'une longue tradition d'excellence

Avec une base installée dans le monde de plus de cinq millions de transmetteurs, le modèle 1151 de Rosemount continue à offrir à l'industrie une solution à la pointe de la technologie. Les améliorations apportées au produit sont directement liées à l'évolution des besoins des utilisateurs et à l'apparition de nouvelles technologies. Dans le même temps, la qualité du produit a été garantie par la mise en place de procédures de fabrication et de processus de tests rigoureux. C'est pourquoi, aujourd'hui encore, le modèle 1151 de Rosemount est réputé mondialement pour sa fiabilité et sa longévité.

### Une fiabilité et des performances prouvées sur site

Depuis plus de 30 ans, et même dans les environnements industriels les plus difficiles, le modèle 1151 délivre des performances et une fiabilité sans équivalent. Ce succès repose sur l'utilisation de technologies de pointe et sur des performances prouvées sur site.

### Un engagement à toujours délivrer les meilleures performances possibles

Les améliorations dans le processus de fabrication et dans les méthodes de conception ont permis d'atteindre une incertitude nominale de  $\pm 0,075\%$ . De plus, l'électronique intelligente (4–20mA + protocole HART) offre une rangeabilité de 1 / 50 qui permet de réduire le nombre de modèle différents à définir et à tenir en stock. La conception modulaire permet l'interchangeabilité des composants mécaniques et électriques sur les différentes versions.

### Une grande souplesse d'adaptation en fonction des applications

Le modèle 1151, qui permet de mesurer la pression absolue, relative ou différentielle, peut donc être utilisé dans de nombreuses applications de mesures de pression, de niveau et de débit. De nombreuses options sont disponibles pour répondre aux besoins spécifiques de chaque application : choix d'une version « haute pression statique » pour les applications jusque 310 bar, possibilité de choisir le matériau en contact avec le fluide ainsi que l'huile de remplissage de la cellule, choix du signal de sortie : 4–20mA + protocole HART, uniquement 4–20 mA ou basse tension.

## Les solutions Rosemount dans le domaine de la mesure de pression

### Transmetteurs de pression Rosemount série 3051S

Des solutions modulaires pour la mesure de pression, de débit et de niveau qui facilitent les opérations d'installation et d'entretien.

### Transmetteur de débit massique modèle 3095MV

Calcul dynamique du débit massique entièrement compensé à partir des mesures de pression différentielle, de pression statique et de température de procédé.

### Manifolds intégrés modèles 305 et 306

Les manifolds sont assemblés, testés et étalonnés en usine pour une réduction des coûts d'installation.

### Séparateurs à membrane Rosemount modèle 1199

Les séparateurs permettent des mesures de pression à distance très fiables tout en protégeant le transmetteur des fluides à haute température, corrosifs ou visqueux.

### Débitmètres à sonde Annubar :

#### Modèles Rosemount 3051SFA, 3095MFA et 485

La sonde Annubar 485 associée au transmetteur 3051S ou 3095 MultiVariable constitue un débitmètre à insertion très précis, avec une grande répétabilité et très fiable.

### Débitmètres à orifice compact :

#### Modèles Rosemount 3051SFC, 3095MFC et 405

Les débitmètres à orifice compact peuvent être installés entre des brides existantes (jusque 600 lbs ou PN100). Pour les applications n'offrant que peu de longueurs droites, un diaphragme multi-orifices est disponible. Il ne nécessite que des longueurs droites de 2D/2D en amont et en aval.

### Débitmètres à orifice intégré :

#### Modèles Rosemount 3051SFP, 3095MFP et 1195

Les débitmètres à orifice intégré offrent une solution performante pour les petits diamètres de tuyauterie. De plus, les débitmètres déjà assemblés facilitent l'installation et diminuent les coûts d'installation et d'entretien.

### Plaques à orifice modèles 1495, 1595, 1496 et 1497

Une offre complète de plaques à orifice, de diaphragmes et de sections de mesure simple à spécifier et à commander. La plaque multi-orifices modèle 1595 offre une solution performante dans les applications où les longueurs droites disponibles en amont et en aval sont très réduites.

## Fiche de spécifications

00813-0103-4360, Rév. EA

Août 2004

Rosemount 1151

# Spécifications

## CARACTÉRISTIQUES FONCTIONNELLES

### Service

Applications sur gaz, liquide ou vapeur

### Gammes

Voir le Tableau 2 pour les gammes. L'étendue d'échelle minimale est égale à la portée limite supérieure (PLS) divisée par la rangeabilité. La rangeabilité varie avec le code de sortie ; voir le Tableau 1.

### Sortie

Code S, transmetteur intelligent

4–20 mA cc, choix entre sortie linéaire ou racine carrée.  
Signal numérique HART superposé au signal 4–20 mA, accessible par tout hôte conforme au protocole HART®.

Code E, sortie analogique

4–20 mA cc, linéaire avec la pression du procédé

Code G, sortie analogique

10–50 mA cc, linéaire avec la pression du procédé

Code J, sortie analogique

4–20 mA cc, racine carrée de la pression d'entrée différentielle entre 4 et 100 % du signal d'entrée. Linéaire avec la pression d'entrée différentielle entre 0 et 4 % du signal d'entrée.

Code L, sortie basse tension

0,8 à 3,2 Vcc, linéaire avec la pression du procédé

Code M, sortie basse tension

1 à 5 Vcc, linéaire avec la pression du procédé

### Consommation en courant sous des conditions normales de fonctionnement (basse tension uniquement)

Sortie Code L

1,5 mA cc.

Sortie Code M

2,0 mA cc.

### Décalage et suppression du zéro

Sortie Codes S, E et G

Le zéro doit être réglé de telle sorte que la valeur basse de l'échelle soit supérieure ou égale à – PLS et que la valeur haute de l'échelle soit inférieure ou égale à + PLS. L'étendue d'échelle réglée doit être supérieure ou égale à l'étendue d'échelle minimale et inférieure ou égale à l'étendue d'échelle maximale.

Sortie Code J

Le zéro peut être décalé jusqu'à 10 % de l'échelle de débit réglée.

Sortie Code L

Le zéro peut être décalé de  $\pm 10\%$  de la portée limite supérieure (PLS) et l'échelle est réglable de 90 à 100 % de la portée limite supérieure (PLS).

Sortie Code M

Le zéro peut être décalé de  $\pm 50\%$  de la portée limite supérieure (PLS) et l'échelle est réglable de 50 à 100 % de la portée limite supérieure (PLS).

### Étendue d'échelle et zéro

Sortie Code S

Le réglage du zéro et de l'échelle peut se faire localement ou à distance à l'aide de l'interface de communication HART.

Sortie Codes E, G, J, L et M

Le zéro et l'échelle sont réglables en continu.

### Alimentation

Une alimentation électrique externe est nécessaire. Le transmetteur fonctionne selon les exigences suivantes :

Sortie Codes S, E, J

12 à 45 Vcc sans charge

Sortie Code G

30 à 85 Vcc sans charge

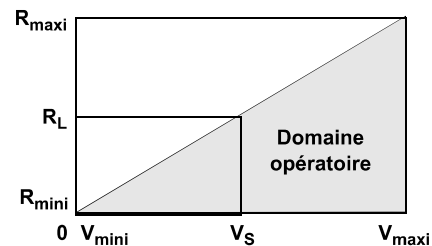
Sortie Code L

5 à 12 Vcc

Sortie Code M

8 à 14 Vcc

Où :



Code	V <sub>mini</sub>	V <sub>maxi</sub>	R <sub>mini</sub>	R <sub>maxi</sub>	R <sub>L</sub> à la tension d'alimentation (V <sub>S</sub> )
S <sup>(1)</sup>	12	45	0	1650	R <sub>L</sub> = 43,5 (V <sub>S</sub> – 12)
E <sup>(2)</sup> , J	12	45	0	1650	R <sub>L</sub> = 50 (V <sub>S</sub> – 12)
G	30	85	0	1100	R <sub>L</sub> = 20 (V <sub>S</sub> – 30)
L	5	12	Impédance minimale de la charge pour sorties basse tension: 100 kΩ		
M	8	14			

(1) Un minimum de 250 ohms est nécessaire pour communiquer.

(2) Pour les certifications CSA, V<sub>max</sub> = 42,4 Vcc.

### Limites de températures

En fonctionnement, limites de l'électronique

Code S : –40 à 85 °C

Code E : –40 à 93 °C

Code G, L, M : –29 à 93 °C

Code J : –29 à 66 °C

En fonctionnement, limites de la cellule de détection

Remplissage silicone : –40 à 104 °C

Remplissage inerte : –18 à 71 °C

Stockage

Code S : –51 à 85 °C

Codes E, G, L, M : –51 à 121 °C

Code J : –51 à 82 °C

# Rosemount 1151

## Fiche de spécifications

00813-0103-4360, Rév. EA

Août 2004

TABLEAU 1. Rangeabilité (PLS = portée limite supérieure)

Code de sortie	Etendue d'échelle minimale	Etendue d'échelle maximale
S (DP et GP, inox, gamme 3–8 ; HP inox, gamme 4–7)	PLS/50	2 × PLS <sup>(1)</sup>
S (tous les autres)	PLS/50 <sup>(2)</sup>	2 × PLS <sup>(1)</sup>
E, G, J	PLS/6	PLS
L	PLS/1,1	PLS
M	PLS/2	PLS

(1) Le transmetteur est capable de mesurer de  $-PLS$  à  $+PLS$ .

(2) L'incertitude spécifiée est valable uniquement pour des étendues d'échelle de 1 / 1 à 1 / 6 de la PLS.

TABLEAU 2. Gammes disponibles pour chaque modèle de transmetteur (PLS = portée limite supérieure)

Code de gamme	PLS du modèle 1151	DP (pression différentielle)	HP (haute pression)	GP (pression relative)	DP/GP/Séparateurs	AP (pression absolue)	LT (transmetteur de niveau)
3	7,46 kPa	•	–	•	–	–	–
4	37,3 kPa	•	•	•	•	•	•
5	186,4 kPa	•	•	•	•	•	•
6	689,5 kPa	•	•	•	•	•	•
7	2 068 kPa	•	•	•	•	•	–
8	6 895 kPa	•	–	•	–	•	–
9	20 684 kPa	–	–	•	–	–	–
0	41 369 kPa	–	–	•	–	–	–

TABLEAU 3. Portée limite supérieure (PLS)

Code de gamme	bar	mbar	kg/cm <sup>2</sup>	psi	kPa	inH <sub>2</sub> O à 20 °C	mmH <sub>2</sub> O à 20 °C	inHg à 0 °C
3	0,075	75	0,076	1,082	7,461	30	762	2,203
4	0,373	373	0,380	5,409	37,305	150	3 810	11,013
5	1,865	1 865	1,901	27,045	186,505	750	19 050	55,065
6	6,90	6 895	7,031	100	690	2 773	70 434	204
7	21	20 685	21	300	2 069	8 319	211 302	611
8	69	68 950	70	1 000	6 895	27 730	704 340	2 036
9	207	206 850	211	3 000	20 685	83 190	2 113 020	6 108
0	413,686	413 686	421,842	6 000	41 369	166 378	4 225 992	12 216,12

TABLEAU 4. Disponibilité des codes de sortie

Code	Options de sortie/d'amortissement du modèle 1151	DP	HP	GP	DP/GP/Séparateurs	AP	LT
S	4–20 mA, numérique, intelligent/configurable	•	•	•	•	•	•
E	4–20 mA, linéaire, analogique/configurable	•	•	•	•	•	•
G	10–50 mA, linéaire, analogique/configurable	•	•	•	•	•	•
J <sup>(1)</sup>	4–20 mA, racine carrée, analogique/configurable	•	•	–	–	–	–
L	0,8 à 3,2 V, linéaire, basse tension/fixe	•	•	•	•	•	–
M	1 à 5 V, linéaire, basse tension/fixe	•	•	•	•	•	–

(1) Disponible avec les gammes 3–5.

TABLEAU 5. Spécifications du liquide de remplissage

Liquide de remplissage	Limites de température <sup>(1)</sup>	Densité	Coeff. de dilatation thermique en cm <sup>3</sup> /cm <sup>3</sup> /°C	Viscosité à 25 °C en centistokes
Huile silicone D.C. <sup>®</sup> 200	–40 à 205 °C	0,934	0,00108	9,5
Huile silicone D.C. 704	15 à 204 °C	1,07	0,00095	44
Fluide inerte	–45 à 177 °C	1,85	0,000864	6,5
Huile silicone Syltherm <sup>®</sup> XLT	–73 à 149 °C	0,85	0,001199	1,6
Glycérine et eau <sup>(2)</sup>	–17 à 93 °C	1,13	0,00034	12,5
Propylène glycol et eau <sup>(3)</sup>	–17 à 93 °C	1,02	0,00034	2,85
Neobee M-20 <sup>®</sup> (3)	–17 à 205 °C	0,900	0,001008	9,8

(1) Les limites de température sont réduites lors d'une application en vacuométrie. Contacter un représentant d'Emerson Process Management pour toute assistance.

(2) Les mélanges glycérine / eau et propylène glycol / eau ne conviennent pas pour des applications en vacuométrie.

(3) Non compatible avec des joints toriques en Buna-N ou en éthylène-propylène.

## Fiche de spécifications

00813-0103-4360, Rév. EA

Août 2004

# Rosemount 1151

### Limites de pression statique et de surpression

Modèle 1151DP

De 0 à 13,79 MPa d'un côté ou de l'autre sans dommage pour le transmetteur. Fonctionne conformément aux spécifications avec des pressions statiques de 3,45 kPa à 13,79 MPa.

Modèle 1151HP

De 0 à 31,02 MPa d'un côté ou de l'autre sans dommage pour le transmetteur. Fonctionne conformément aux spécifications de 3,45 kPa à 31,02 MPa.

Modèle 1151AP

De 0 à 13,79 MPa sans dommage pour le transmetteur. Fonctionne conformément aux spécifications de 0 Pa à la portée limite supérieure du transmetteur.

Modèle 1151GP

De 0 à 13,79 MPa pour les gammes allant jusqu'à 6,90 MPa, à 31,02 MPa pour la gamme allant jusqu'à 20,68 MPa, et à 51,71 MPa pour la gamme allant jusqu'à 41,37 MPa, et ce sans dommage pour le transmetteur. Fonctionne conformément aux spécifications de 3,45 kPa à la portée limite supérieure du transmetteur.

Modèle 1151LT

TABLEAU 6. Limite de pression de la bride

Norme	Classe de pression	Acier au carbone	Acier inoxydable
ANSI	150	19,7 bar <sup>(1)</sup>	20 bar <sup>(1)</sup>
ANSI	300	51 bar <sup>(1)</sup>	49,6 <sup>(1)</sup>
ANSI	600	102 bar <sup>(1)</sup>	99,3 bar <sup>(1)</sup>
DIN	PN 10-40	40 bar <sup>(2)</sup>	40 bar <sup>(2)</sup>
DIN	PN 10/16	16 bar <sup>(2)</sup>	16 bar <sup>(2)</sup>
DIN	PN 25/40	40 bar <sup>(2)</sup>	40 bar <sup>(2)</sup>

(1) À partir de 38 °C, la pression nominale chute à mesure que la température s'élève.

(2) À partir de 120 °C, la pression nominale chute à mesure que la température s'élève.

### Pression de rupture pour tous les modèles

Pression d'essai de 68,95 MPa sur les brides.

### Limites d'humidité

Humidité relative de 0 à 100 %

### Déplacement volumétrique

Inférieur à 0,16 cm<sup>3</sup>

### Signalisation des défaillances (sortie Code S)

Si l'autodiagnostic détecte une défaillance grave du transmetteur, le signal analogique du transmetteur sera forcé à une valeur inférieure à 3,9 mA ou supérieure à 21 mA afin d'alerter l'utilisateur. La sélection du niveau d'alarme haut ou bas est laissée à l'appréciation de l'utilisateur.

Niveau	Niveau de saturation en 4-20 mA	Niveau d'alarme en 4-20 mA
Bas	3,9 mA	3,8 mA
Haut	20,8 mA	21,75 mA

### Verrouillage du transmetteur (sortie Code S)

Le verrouillage du transmetteur empêche toute modification de la configuration de ce dernier, y compris les réglages locaux du zéro et de l'étendue d'échelle. Le verrouillage est activé par un interrupteur interne.

### Alarme de surpression (sortie Code S)

Si le capteur détecte une dépression, le signal analogique sera limité à 3,9 mA. S'il détecte une surpression, le signal analogique sera limité à 20,8 mA.

### Amortissement

Les valeurs citées concernent les cellules avec remplissage par huile silicone à la température ambiante. La constante de temps minimale est de 0,2 seconde (0,4 seconde pour la gamme 3). Les cellules remplies de fluide inerte présentent des valeurs légèrement supérieures.

Sortie Code S

La constante de temps est réglable par incréments de 0,1 seconde du minimum à 16,0 secondes.

Sortie Codes E et G

La constante de temps est réglable en continu du minimum à 1,67 seconde.

Sortie Code J

La constante de temps est réglable en continu du minimum à 1,0 seconde.

Sortie Code L, M

L'amortissement est fixe à la constante de temps minimale.

Modèle 1151LT

La constante de temps est réglable en continu de 0,4 à 2,2 secondes avec un remplissage par huile silicone, ou de 1,1 à 2,7 secondes avec un remplissage par fluide inerte pour les modèles affleurants et les électroniques de codes E et G.

### Temps de démarrage

2 secondes au maximum avec l'amortissement minimal. En basse tension, la sortie présente un écart de l'ordre de 0,2 % par rapport à sa valeur en régime stabilisé, moins de 200 ms après la mise sous tension.

## CARACTÉRISTIQUES MÉTROLOGIQUES

(Étendues d'échelle référencées à zéro, conditions de référence, fluide de remplissage à l'huile de silicone, membranes isolantes en acier inoxydable 316.)

### Incertitude

Sortie Code S

Gammes 3 à 8 des transmetteurs DP et GP ;

Gammes 4 à 7 des transmetteurs HP

± 0,075% de l'étendue d'échelle pour les étendues d'échelle de 1 / 1 à 1 / 10 de la PLS. Entre 1 / 10 et 1 / 50 de la PLS :

Incertitude =  $\pm \left[ 0,02 \left( \frac{\text{PLS}}{\text{étendue d'échelle}} \right) - 0,1 \right]$  % de l'étendue d'échelle

Toutes les autres gammes et transmetteurs :

± 0,25 % de l'étendue d'échelle<sup>(1)</sup>

Sortie Code S, mode racine carrée :

±  $\left[ 0,2 + 0,05 \times \left( \frac{\text{PLS}}{\text{étendue d'échelle}} \right) \right]$  % de l'étendue d'échelle du débit

(1) Incertitude pour la gamme 9 du transmetteur GP à 1 / 40 : ± 0,7 % de l'étendue d'échelle.

### Sortie Codes E, G, L et M

$\pm 0,2$  % de l'étendue d'échelle pour les gammes 3 à 5 des transmetteurs DP.  $\pm 0,25$  % de l'étendue d'échelle pour toutes les autres gammes et tous les autres transmetteurs.

### Option de haute précision, P8

$\pm 0,1$  % de l'étendue d'échelle pour les transmetteurs HP et LT et pour les gammes 3 à 8 des transmetteurs DP et GP.

### Sortie Code J

$\pm 0,25$  % de l'étendue d'échelle

## Stabilité

### Sortie Code S

$\pm 0,1$  % de la PLS sur 2 ans pour les gammes 3 à 8 des transmetteurs DP et GP ( $\pm 0,25$  % pour toutes les autres gammes et tous les autres transmetteurs).

### Sortie Codes E et G

$\pm 0,2$  % de la PLS sur six mois pour les gammes 3 à 5 ( $\pm 0,25$  pour toutes les autres gammes).

### Sortie Codes J, L et M

$\pm 0,25$  % de la PLS sur six mois

## Influence de la température

### Sortie Code S [-29 à 85 °C]

Pour les gammes 4 à 8 des transmetteurs DP et GP et les gammes 4 à 7 des transmetteurs HP :

Erreur sur le zéro =  $\pm 0,2$  % de la PLS par variation de 56 °C

Erreur totale =  $\pm (0,2$  % de la PLS + 0,18 % de l'étendue d'échelle) par variation de 56 °C

Pour la gamme 3, les valeurs précédentes doivent être doublées. Pour les autres gammes et transmetteurs, suivre les spécifications de température relatives aux transmetteurs analogiques (sortie Code E).

### Sortie Code E, G, L et M

[-29 à 93 °C]

Pour les gammes 4 à 8 :

Erreur sur le zéro =  $\pm 0,5$  % de la PLS par variation de 56 °C

Erreur totale =  $\pm (0,5$  % de la PLS + 0,5 % de l'étendue d'échelle) par variation de 56 °C

Pour la gamme 3, les valeurs précédentes doivent être doublées.

### Sortie Code J

L'effet total sur la sortie, que ce soit au zéro ou à la pleine échelle, en englobant les erreurs sur le zéro et sur l'étendue d'échelle, est égal à  $\pm 1,5$  % de la PLS par variation de 56 °C et à  $\pm 2,5$  % de la PLS par variation de 56 °C pour la gamme 3.

## Influence de la pression statique – Transmetteurs DP

### Transmetteurs DP

#### Erreur sur le zéro

$\pm 0,25$  de la PLS à 13 790 kPa pour les gammes 4 et 5 ou  $\pm 0,5$  % pour les autres gammes ; cette erreur peut être éliminée en réglant le zéro à la pression de la ligne.

#### Erreur sur l'étendue d'échelle

Corrigeable à  $\pm 0,25$  % de la lecture d'entrée par variation de 6 895 kPa ou à  $\pm 0,5$  % pour la gamme 3. Pour la sortie Code J, l'erreur sur l'étendue d'échelle est corrigeable à  $\pm 0,125$  % de la lecture de sortie par variation de 6895 kPa ou à  $\pm 0,25$  pour la gamme 3.

### Transmetteurs HP

#### Erreur sur le zéro

$\pm 2$  % de la PLS à 31 027 kPa ; cette erreur peut être éliminée en réglant le zéro à la pression de la ligne.

#### Erreur sur l'étendue d'échelle

Corrigeable à  $\pm 0,25$  % de la lecture d'entrée par variation de 6 895 kPa. Pour la sortie code J, l'erreur sur l'étendue d'échelle est corrigeable à  $\pm 0,125$  % de la lecture de sortie par variation de 6 895 kPa.

## Effet des vibrations

0,05 % de la PLS par g pour une vibration maximale de 200 Hz appliquée selon n'importe quel axe.

## Influence de l'alimentation

### Sortie Codes S, E, G et J

Inférieure à 0,005 % de l'étendue d'échelle par volt.

### Sortie Code L, M

Dérive de la sortie inférieure à 0,05 % de la PLS pour une dérive de l'alimentation de 1 V.

## Influence de la charge

### Sortie Codes S, E, G et J

Aucune influence de charge sauf la modification de tension fournie au transmetteur

### Sortie Code L, M

Inférieure à 0,05 % de la PLS pour une variation de charge de 100 k $\Omega$  à l'infini.

## Condition de court-circuit (sortie basse tension uniquement)

Le transmetteur ne sera pas endommagé si la sortie est court-circuitée au commun ou au positif de l'alimentation (limite 12 V).

## Influence des interférences radio (EMI/RFI)

Dérive de la sortie inférieure à 0,1 % de l'échelle lors d'un test selon SAMA PMC 33.1 pour des fréquences de 20 Hz à 1 kHz et des intensités de champ allant jusqu'à 30 V/m (Code J : 0,1 % de l'échelle de débit).

## Fiche de spécifications

00813-0103-4360, Rév. EA

Août 2004

# Rosemount 1151

### Influence de la position de montage

Dérive maximale du zéro de 0,25 kPa. Les transmetteurs de la gamme 3 avec sortie Code J doivent être montés avec la membrane positionnée dans le plan vertical.

Pour les transmetteurs de niveau, la dérive maximale du zéro est de 0,25 kPa si la membrane est positionnée dans le plan vertical. Si la membrane est positionnée dans le plan horizontal, la dérive maximale du zéro est de 1,25 kPa plus la longueur d'extension sur éventuelle. Les dérives du zéro peuvent être éliminées lors de l'étalonnage ; aucun effet sur l'étendue d'échelle.

### Caractéristiques physiques en configuration standard

#### Raccordements électriques

Entrée de câble taraudée  $1/2''$ -14 NPT avec bornes à vis et prises de test intégrées compatibles avec des fiches bananes miniatures (Pomona 2944, 3690 ou équivalent). Les connexions de l'interface de communication HART sont fixées au bornier des transmetteurs intelligents.

#### Matériaux en contact avec le procédé

Membranes isolantes

Acier inoxydable 316L, Hastelloy® C-276® ou tantale. Voir le tableau de codification pour les disponibilités par modèle.

Bouchons de purge/évent

Acier inoxydable 316 ou Hastelloy C®. Voir le tableau de codification pour les disponibilités par modèle.

Brides et adaptateurs de procédé

Acier au carbone plaqué, acier inoxydable 316 ou Hastelloy C. Voir le tableau de codification pour les disponibilités par modèle.

Joint toriques en contact avec le procédé

Viton® (d'autres matériaux sont aussi disponibles)

#### Poids

5,4 kg pour les transmetteurs AP, DP, GP et HP, sans les options.  
Option indicateur : ajouter 1 kg

#### Matériaux sans contact avec le procédé

Liquide de remplissage

Huile silicone ou fluide inerte

Boulons et bride aveugle (modèles GP et AP uniquement)

Acier au carbone plaqué

Boîtier de l'électronique

Aluminium à faible teneur en cuivre. NEMA 4X

Joint toriques du couvercle

Buna-N

Peinture

Polyuréthane

#### Raccordements au procédé

Taraudages  $1/4$ -18 NPT avec entraxe de 54 mm sur les brides pour les gammes 3, 4 et 5.

Taraudages  $1/4$ -18 NPT avec entraxe de 56 mm sur les brides pour les gammes 6 et 7.

Taraudages  $1/4$ -18 NPT avec entraxe de 57 mm sur les brides pour la gamme 8.

Taraudages  $1/2$ -14 NPT sur les adaptateurs.

Pour les gammes 3, 4 et 5, les adaptateurs de bride peuvent pivoter pour obtenir un entraxe de 51 mm, 54 mm ou 57 mm.

TABLEAU 7. Poids du transmetteur modèle 1151LT avec bride de montage

Bride <sup>(1)</sup>	Affleurante	Avec extension de 50 mm	Avec extension de 100 mm	Avec extension de 150 mm
ANSI DN 50 (2"), classe 150	8,2	N/A	N/A	N/A
ANSI DN 80 (3"), classe 150	10,4	11,3	11,8	12,3
ANSI DN 100 (4"), classe 150	13,2	14,5	15,4	16,3
ANSI DN 50 (2"), classe 300	9,1	N/A	N/A	N/A
ANSI DN 80 (3"), classe 300	12,7	13,6	14,1	14,5
ANSI DN 100 (4"), classe 300	17,2	18,6	19,5	20,4
ANSI DN 50 (2"), classe 600	10,0	N/A	N/A	N/A
ANSI DN 80 (3"), classe 600	14,1	15,0	15,4	15,9
DIN DN 50, PN10-40	9,1	N/A	N/A	N/A
DIN DN 80, PN 25/40	11,3	12,3	12,7	13,2
DIN DN 100, PN 10/16	11,3	12,7	13,6	14,5
DIN DN 100, PN 25/40	13,2	14,5	15,4	16,3

(1) Les poids indiqués correspondent à des brides en acier inoxydable.

## Certifications du produit

### Sites de production certifiés

Rosemount Inc. – Chanhassen, Minnesota, États-Unis  
 Emerson Process Management GmbH & Co. –  
 Wessling, Germany  
 Emerson Process Management Asia Pacific Private Limited –  
 Singapour  
 Beijing Rosemount Far East Instrument Co., Limited –  
 Pékin, Chine

### Informations relatives aux directives européennes

La déclaration de conformité CE à toutes les directives européennes applicables à ce produit se trouve sur le site Internet [www.rosemount.com](http://www.rosemount.com). Contacter le bureau commercial local pour en obtenir un imprimé.

#### Directive ATEX (94/9/CE)

Ce produit Emerson Process Management est conforme à la directive ATEX.

#### Directive Équipement sous Pression de l'Union Européenne (DESP) (97/23/CE)

Transmetteurs de pression 1151GP9, 0 ; 1151HP4, 5, 6, 7, 8  
 – Certificat d'évaluation du système qualité – CE n° DEP-H-20  
 Évaluation de la conformité avec le module H

Tous les autres transmetteurs de pression 1151  
 – Règles de l'art en usage

Accessoires du transmetteur : membrane – bride de procédé – manifold  
 – Règles de l'art en usage

#### Compatibilité électromagnétique (CEM) (89/336/CEE)

Tous modèles  
 – EN 50081-1 : 1992 ; norme EN 50082-2:1995 ;

#### Certification Factory Mutual pour emplacement ordinaire

Conformément aux procédures standard, le transmetteur a été inspecté et testé par Factory Mutual (FM) afin de déterminer si sa conception satisfait aux exigences de base, en matière d'électricité, de mécanique et de protection contre l'incendie. FM est un laboratoire d'essai américain (NRTL) accrédité par les services de l'Occupational Safety and Health Administration (OSHA) du gouvernement fédéral des États-Unis.

### Certifications pour utilisation en zones dangereuses

#### Certifications nord-américaines

##### Certifications Factory Mutual (FM)

Le certificat FM antidéflagrant est l'option standard mentionnée par défaut sur la plaque signalétique. L'option appropriée sera inscrite en remplacement si une autre certification est sélectionnée.

FM Antidéflagrant : Classe I, Division 1, Groupes B, C et D.  
 Protection contre les coups de poussière : Classe II, Division 1, Groupes E, F et G ; Classe III, Division 1. Usages intérieur et extérieur. NEMA 4X. Scellé en usine.

- I5 FM Sécurité intrinsèque pour utilisation en zones dangereuses de Classes I, II et III, Division 1, Groupes A, B, C, D, E, F et G conformément aux exigences d'entité et aux schémas de contrôle 01151-0214 et 00268-0031. Non incendiaire pour les zones dangereuses de Classe I, Division 2, Groupes A, B, C et D.

Consulter le schéma de contrôle 01151-0214 pour les paramètres d'entité

##### Certifications de l'Association Canadienne de Normalisation (CSA)

- E6 CSA Antidéflagrant en zones dangereuses de Classe I, Division 1, Groupes C et D ; Classe II, Division 1, Groupes E, F et G ; Classe III, Division 1. Convient en zones de Classe I, Division 2, Groupes A, B, C et D ; boîtier CSA de type 4X. Scellé en usine.
- I6 CSA Sécurité intrinsèque pour utilisation en zones dangereuses de Classe I, Division 1, Groupes A, B, C, et D si le câblage est effectué conformément au schéma 01151-2575. Consulter le schéma de contrôle 01151-2575 pour les paramètres d'entité. Code de température T2D.

#### Certifications européennes


- I1 ATEX Sécurité intrinsèque et Poussière combustible (modèle 1151 intelligent uniquement)  
 Certificat n° : BAS99ATEX1294X  
 Marquage ATEX  II 1 GD  
 EEx ia IIC T5 (-60 °C ≤ Ta ≤ 40 °C)  
 EEx ia IIC T4 (-60 °C ≤ Ta ≤ 80 °C)  
 CE 1180  
 IP66

TABLEAU 8. Paramètres d'entité SI

U<sub>i</sub> = 30 V

I<sub>i</sub> = 125 mA

P<sub>i</sub> = 1,0 W (T4) ou 0,67 W (T5)

C<sub>i</sub> = 0,034 µF

L<sub>i</sub> = 20 µH

#### Conditions spéciales pour une utilisation en toute sécurité (X)

L'appareil n'est pas en mesure de résister au test de 500 V exigé par la norme EN50020 : 1994. Ce point doit être pris en considération lors de l'installation de l'appareil.




## Fiche de spécifications

00813-0103-4360, Rév. EA


Août 2004

# Rosemount 1151

**N1** ATEX Type n et Poussière combustible  
(modèle 1151 intelligent uniquement)  
Certificat n° : BAS 99ATEX3293X  
Marquage ATEX :  II 3 GD  
EEx nL IIC T5 ( $-40\text{ °C} \leq T_a \leq 40\text{ °C}$ )  
EEx nL IIC T4 ( $-40\text{ °C} \leq T_a \leq 80\text{ °C}$ )  
Classe de poussière : T90 °C ( $T_a = -20\text{ °C}$  à  $40\text{ °C}$ )  
 $U_i = 45\text{ Vcc}$  maximum  
**CE**  
IP66

### Conditions spéciales pour une utilisation en toute sécurité (X)

L'appareil n'est pas en mesure de résister au test d'isolation de 500 V exigé par la norme EN50021 : 1999. Ce point doit être pris en considération lors de l'installation de l'appareil.

**E8** ATEX Antidéflagrant  
Certificat n° CESI03ATEX037  
Marquage ATEX  II 1/2 G  
EEx d IIC T6 ( $-40 \leq T_a \leq 40\text{ °C}$ )  
EEx d IIC T4 ( $-40 \leq T_a \leq 80\text{ °C}$ )  
**CE** 1180  
 $V = 60\text{ Vcc}$  maximum

## Certifications australiennes

*Certificat Standards Association of Australia (SAA)*

**E7** SAA Antidéflagrant  
Certificat n° Ex 494X  
Ex d IIB + H<sub>2</sub> T6  
DIP T6  
IP65  
**Conditions spéciales pour une utilisation en toute sécurité (X) :**  
Pour les transmetteurs avec filetage d'entrée de câble NPT, PG ou G, un adaptateur antidéflagrant approprié doit être utilisé pour permettre l'installation d'un presse-étoupe ou d'un raccord de conduit certifié antidéflagrant.

**I7** SAA Sécurité intrinsèque  
Numéro de certificat : Ex 122X  
Ex ia IIC T5 ( $T_{amb} = 40\text{ °C}$ )  
Ex ia IIC T4 ( $T_{amb} = 80\text{ °C}$ )

### Conditions spéciales pour une utilisation en toute sécurité (X) :

Cet équipement a été évalué conformément au concept d'entité et, en conséquence, les paramètres électriques suivants doivent être pris en considération lors de l'installation.

TABLEAU 9. Paramètres d'entité

$U_i = 30\text{ V}$

$I_i = 125\text{ mA}$

$P_i = 1,0\text{ W}$  (T4) ou  $0,67\text{ W}$  (T5)

$C_i = 14,8\text{ nF}$

$L_i = 20\text{ }\mu\text{H}$

**N7** SAA Type N  
Numéro de certificat : Ex 887X  
Ex n IIC T6 ( $T_{amb} = 40\text{ °C}$ )  
Ex n IIC T5 ( $T_{amb} = 80\text{ °C}$ )  
IP66

### Conditions spéciales pour une utilisation en toute sécurité (X) :

Cet appareil doit être connecté à une tension d'alimentation qui n'excède pas la tension nominale. Vérifier que les couvercles du boîtier sont correctement en place avant de mettre l'appareil sous tension.

## Combinaison de certifications

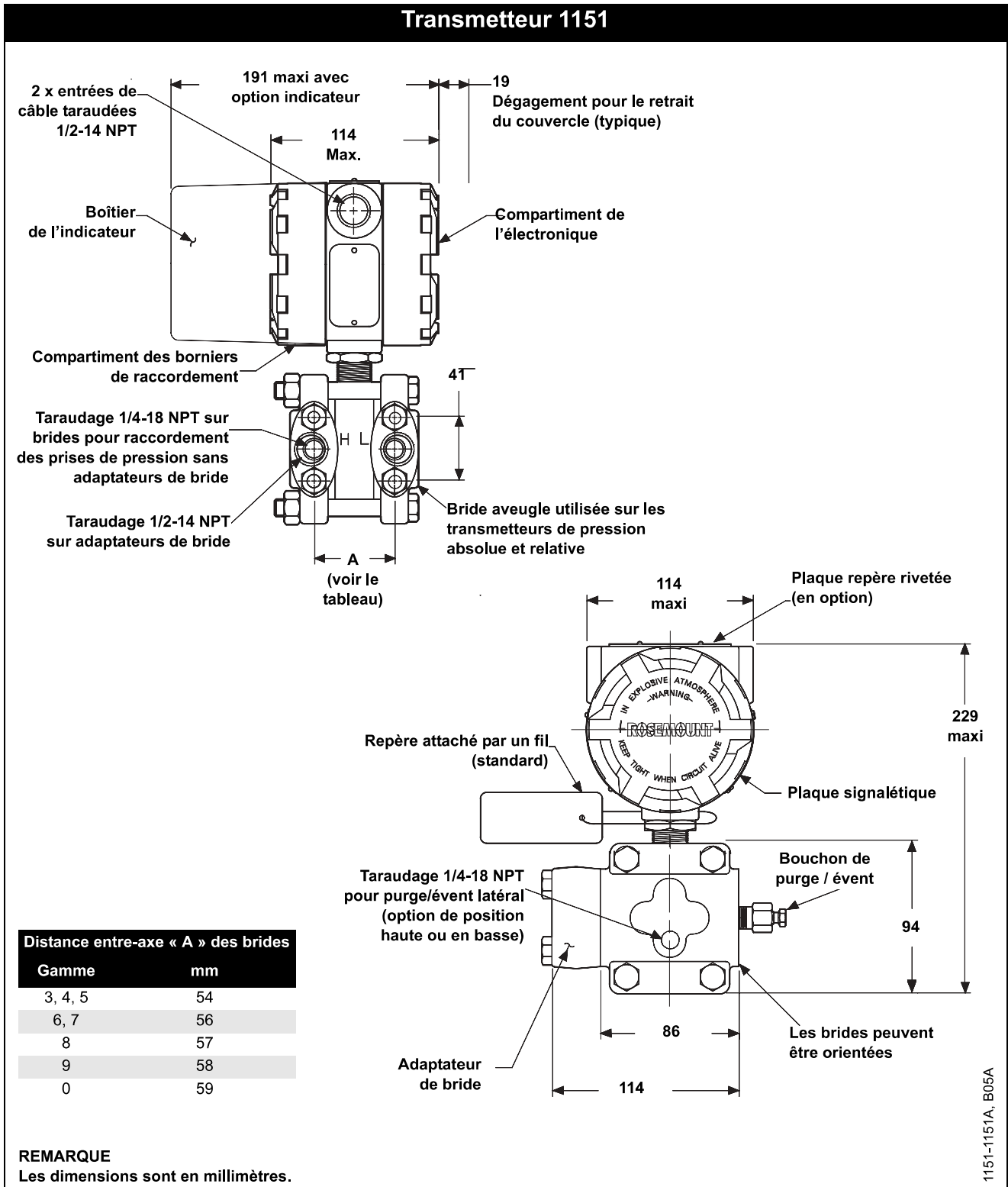
Une plaque signalétique de certification en acier inoxydable est fournie lorsqu'une certification optionnelle est spécifiée. Une fois qu'un dispositif ayant reçu plusieurs types de certifications est installé, il ne doit pas être réinstallé en utilisant un autre type de certification. Marquer de façon permanente la plaque signalétique pour la distinguer des types de certification inutilisés.

**C6** Combinaison des certificats I6 et E6.

**K5** Combinaison des certificats FM Antidéflagrant et I5.

**K6** Combinaison des certificats E6, I6, I1 et E8.

## Schémas dimensionnels



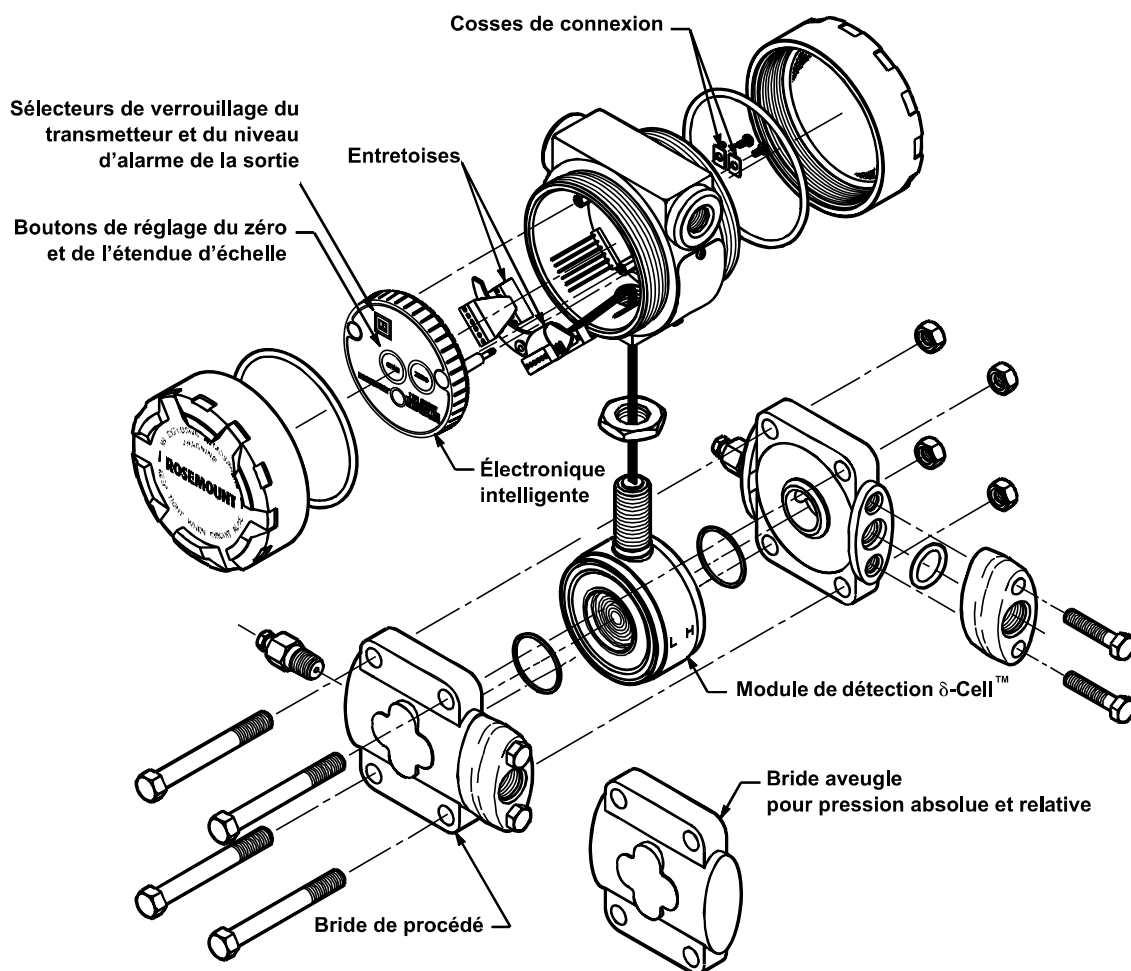
## Fiche de spécifications

00813-0103-4360, Rév. EA

Août 2004

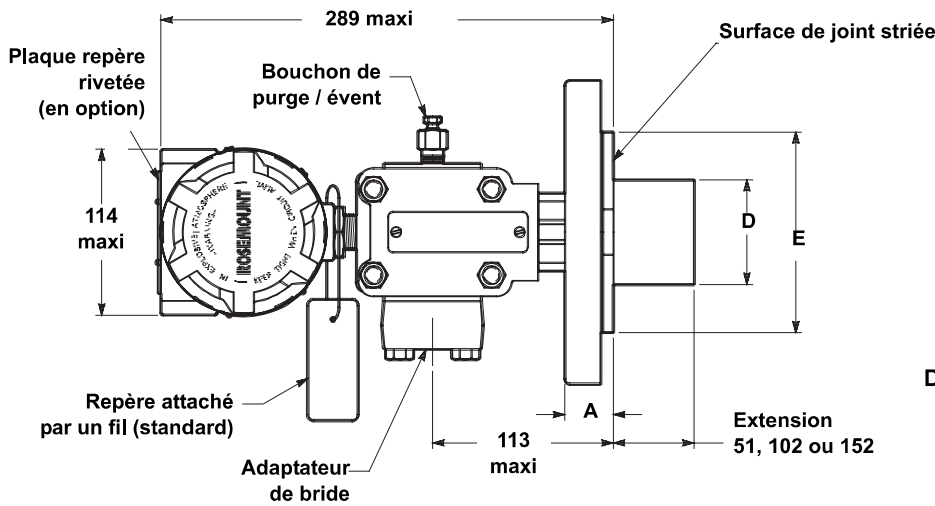
# Rosemount 1151

### Vue éclatée type d'un transmetteur avec une électronique intelligente

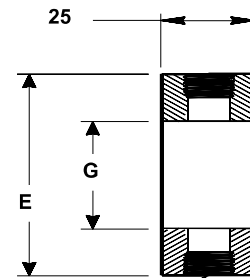


1151-1151A27A

### Modèle 1151LT

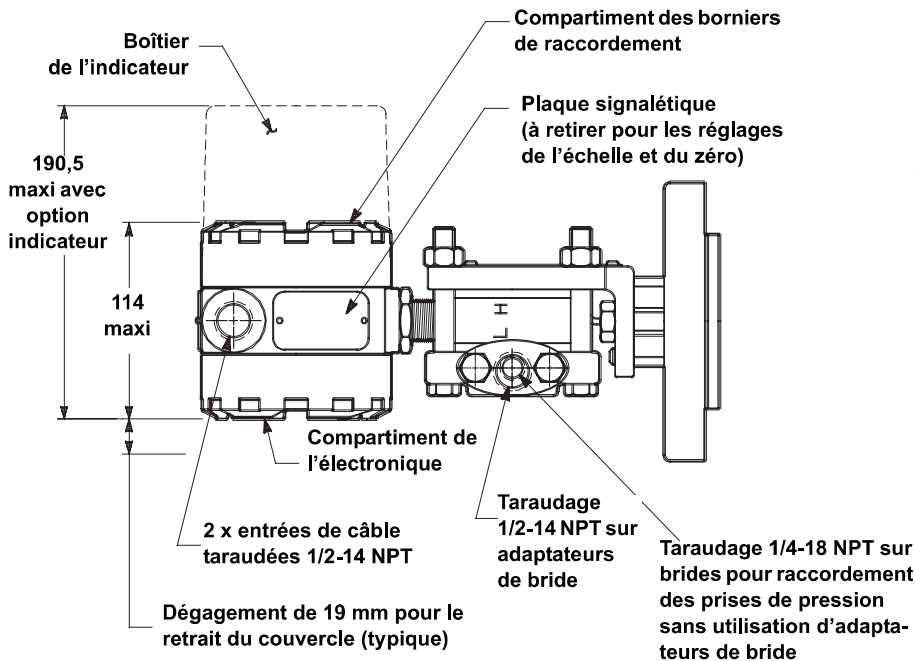
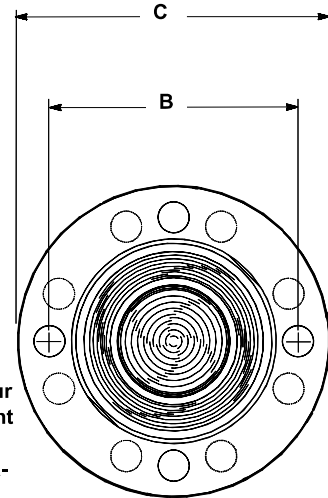


#### RACCORD DE RINÇAGE EN OPTION (CORPS INFÉRIEUR)



Raccord pour le rinçage

#### MEMBRANE ET BRIDE DE MONTAGE



#### REMARQUE

Les dimensions sont en millimètres.

1151-51LTB05A 1151-1151B30B 1151-51LTA05A 3051-3051B27B

# Fiche de spécifications

00813-0103-4360, Rév. EA

Août 2004

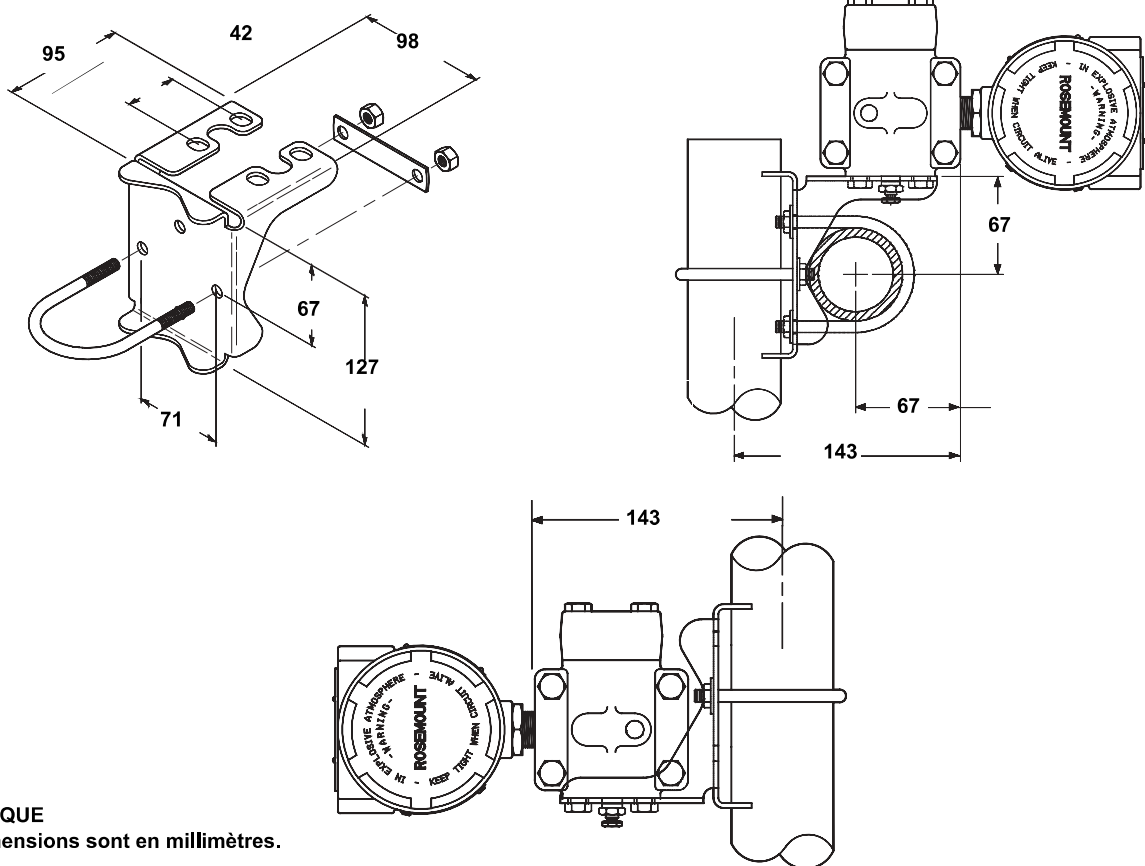
# Rosemount 1151

TABLEAU 10. Caractéristiques dimensionnelles du modèle 1151LT

Classe	Diamètre nominal de la bride	Épaisseur de la bride A	Diamètre du cercle de perçage B	Diamètre extérieur C	Nombre de boulons	Diamètre des trous de perçage	Diamètre de l'extension D <sup>(1)</sup>	Diamètre extérieur de la portée de joint E	Côté procédé G
ANSI 150	DN 50 (2")	28	121	152	4	19	NA	92	54
	DN 80 (3")	33	152	191	4	19	66	127	89
	DN 100 (4")	33	191	229	8	19	89	158	114
ANSI 300	DN 50 (2")	32	127	165	8	19	NA	92	54
	DN 80 (3")	38	168	210	8	22	66	127	89
	DN 100 (4")	41	200	254	8	22	89	158	114
ANSI 600	DN 50 (2")	28	127	165	8	19	NA	92	54
	DN 80 (3")	35	168	168	8	22	66	127	89
DIN PN 10-40	DN 50	26	125	165	4	18	NA	102	63
DIN PN 25/40	DN 80	30	160	200	8	18	65	138	94
DIN PN 10/16	DN 100	26	180	220	8	18	89	158	114

(1) Les tolérances sont + 1,02 et - 0,51.

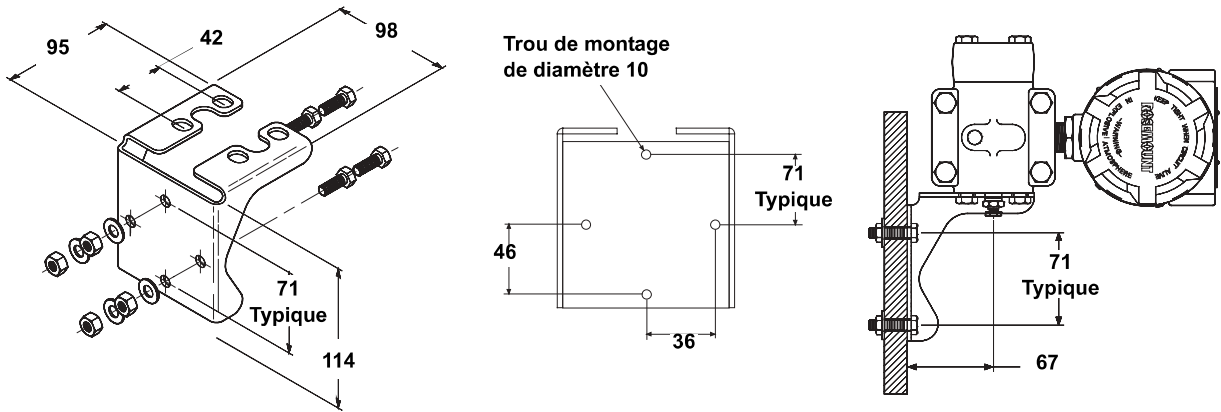
## Support de montage des codes d'option B1, B4 et B7



**REMARQUE**  
Les dimensions sont en millimètres.

3051-3051B19A 1151-1151D, A06A

### Support de montage sur panneau (codes d'option B2 et B5)

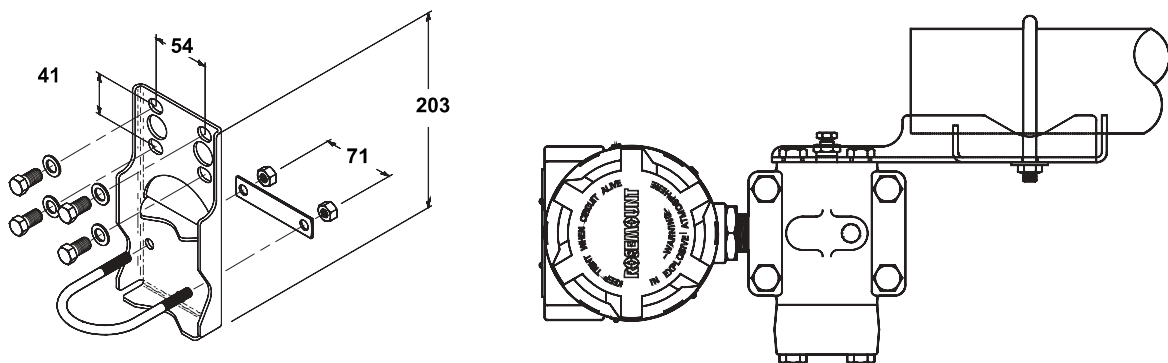


**REMARQUE**

Les dimensions sont en millimètres.

3051-3051A19A 1151-0244A 1151-1151E06A

### Support de montage plat (codes d'option B3, B6 et B9)



**REMARQUE**

Les dimensions sont en millimètres.

3051-3051H19B 1151-1151F06B

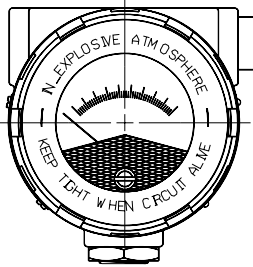
# Fiche de spécifications

00813-0103-4360, Rév. EA

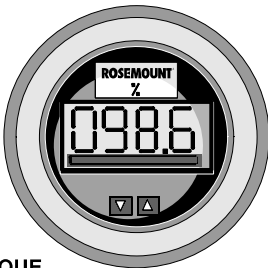
Août 2004

# Rosemount 1151

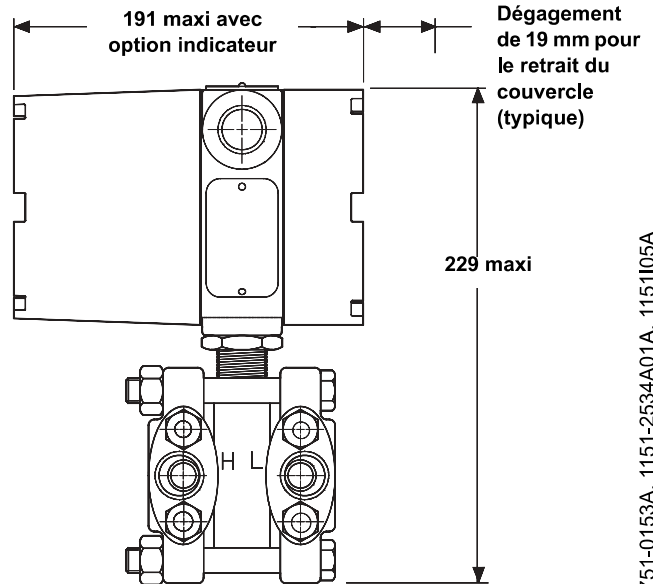
## Options d'indicateur



CODE D'OPTION M1 :  
INDICATEUR  
ANALOGIQUE  
LINÉAIRE



CODE D'OPTION M4 :  
INDICATEUR  
LCD LINÉAIRE

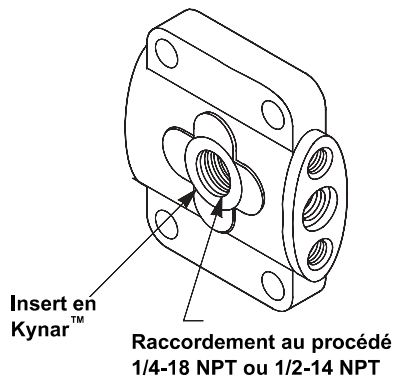


751-0153A, 1151-2534A01A, 1151105A

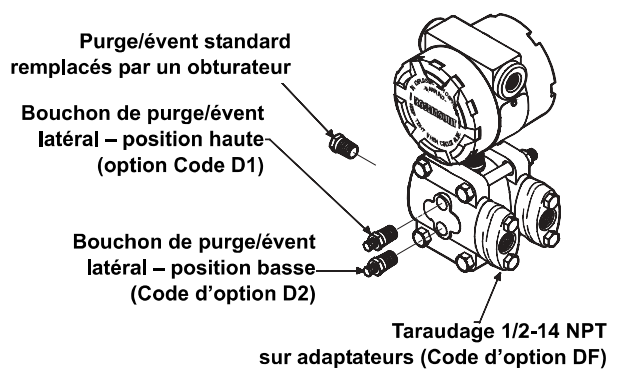
**REMARQUE**

Les dimensions sont en millimètres.

## Insert de bride



## Raccordements au procédé du modèle 1151



## Rosemount 1151

## Codification

TABLEAU 11. Transmetteurs de pression différentielle, haute pression, pression relative et pression absolue

– = Sans objet • = Applicable

Modèle	Type de transmetteur (en choisir un)	DP	HP	GP	AP			
1151DP	Transmetteur de pression différentielle	•	–	–	–			
1151HP	Transmetteur de pression différentielle pour lignes haute pression	–	•	–	–			
1151GP	Transmetteur de pression relative	–	–	•	–			
1151AP	Transmetteur de pression absolue	–	–	–	•			
Code	Gamme de pression (PLS) (en choisir une)	DP	HP	GP	AP			
3	7,46 kPa	•	–	•	–			
4	37,3 kPa	•	•	•	•			
5	186,4 kPa	•	•	•	•			
6	689,5 kPa	•	•	•	•			
7	2 068 kPa	•	•	•	•			
8	6 895 kPa	•	–	•	•			
9	20 684 kPa	–	–	•	–			
0	41 369 kPa	–	–	•	–			
Code	Signal de sortie du transmetteur (en choisir un)	DP	HP	GP	AP			
S	4–20 mA cc, protocole HART, transmetteur intelligent / amortissement réglable	•	•	•	•			
E	4–20 mA, linéaire, analogique / amortissement réglable	•	•	•	•			
G	10–50 mA, linéaire, analogique / amortissement réglable	•	•	•	•			
J	4–20 mA, racine carrée, analogique / amortissement réglable	•	•	–	–			
L	0,8 à 3,2 V, linéaire, basse tension / amortissement fixe	•	•	•	•			
M	1 à 5 V, linéaire, basse tension / amortissement fixe	•	•	•	•			
Code	Matériaux de construction <sup>(1)</sup>				DP	HP	GP <sup>(2)</sup>	AP <sup>(2)</sup>
	Brides/adaptateurs	Purge/événements	Membranes	Liquide de remplissage				
52	Acier au carbone nickelé	Acier inoxydable 316	Acier inoxydable 316L	Silicone	•	•	•	•
53	Acier au carbone nickelé	Acier inoxydable 316	Hastelloy C-276	Silicone	•	•	•	•
55	Acier au carbone nickelé	Acier inoxydable 316	Tantale	Silicone	•	–	•	–
22	Acier inoxydable 316	Acier inoxydable 316	Acier inoxydable 316L	Silicone	•	•	•	•
23	Acier inoxydable 316	Acier inoxydable 316	Hastelloy C-276	Silicone	•	•	•	•
25	Acier inoxydable 316	Acier inoxydable 316	Tantale	Silicone	•	–	•	–
33 <sup>(3)</sup>	Alliage C	Hastelloy C-276	Hastelloy C-276	Silicone	•	•	•	•
35	Alliage C	Hastelloy C-276	Tantale	Silicone	•	–	•	–
73 <sup>(3)</sup>	Acier inoxydable 316	Hastelloy C-276	Hastelloy C-276	Silicone	•	•	•	•
83 <sup>(3)</sup>	Acier au carbone nickelé	Hastelloy C-276	Hastelloy C-276	Silicone	•	•	•	•
5A	Acier au carbone nickelé	Acier inoxydable 316	Acier inoxydable 316L	Fluide inerte	•	–	•	–
5B	Acier au carbone nickelé	Acier inoxydable 316	Hastelloy C-276	Fluide inerte	•	–	•	–
5D	Acier au carbone nickelé	Acier inoxydable 316	Tantale	Fluide inerte	•	–	•	–
2A	Acier inoxydable 316	Acier inoxydable 316	Acier inoxydable 316L	Fluide inerte	•	–	•	–
2B	Acier inoxydable 316	Acier inoxydable 316	Hastelloy C-276	Fluide inerte	•	–	•	–
2D	Acier inoxydable 316	Acier inoxydable 316	Tantale	Fluide inerte	•	–	•	–
3B <sup>(3)</sup>	Alliage C	Hastelloy C-276	Hastelloy C-276	Fluide inerte	•	–	•	–
3D	Alliage C	Hastelloy C-276	Tantale	Fluide inerte	•	–	•	–
7B <sup>(3)</sup>	Acier inoxydable 316	Hastelloy C-276	Hastelloy C-276	Fluide inerte	•	–	•	–
8B <sup>(3)</sup>	Acier au carbone nickelé	Hastelloy C-276	Hastelloy C-276	Fluide inerte	•	–	•	–

Suite page suivante



## Fiche de spécifications

00813-0103-4360, Rév. EA

Août 2004

# Rosemount 1151

TABLEAU 11. Transmetteurs de pression différentielle, haute pression, pression relative et pression absolue

– = Sans objet • = Applicable

Code	Supports de montage (en option – en sélectionner un)	DP	HP	GP	AP
B1	Support de montage sur tube de 2"	•	•	•	•
B2	Support de montage sur panneau	•	•	•	•
B3	Support de montage plat pour tube de 2"	•	•	•	•
B4	Support B1 avec boulons en acier inoxydable 316	•	•	•	•
B5	Support B2 avec boulons en acier inoxydable 316	•	•	•	•
B6	Support B3 avec boulons en acier inoxydable 316	•	•	•	•
B7	Support B1 en acier inoxydable 316 avec boulons en acier inoxydable 316	•	•	•	•
B9	Support B3 en acier inoxydable 316 avec boulons en acier inoxydable 316	•	•	•	•
Code	Indicateurs (en option – en sélectionner un) <sup>(4)</sup>	DP	HP	GP	AP
M1	Indicateur analogique, échelle linéaire, 0–100 %	•	•	•	•
M2	Indicateur analogique, racine carrée, 0–100 % du débit (non disponible avec la sortie Code J)	•	•	–	–
M3	Indicateur analogique, échelle linéaire spéciale	•	•	•	•
M4	Indicateur LCD, échelle linéaire, 0–100 %, définie par l'utilisateur (non disponible avec la sortie Code G)	•	•	•	•
M6	Indicateur analogique, racine carrée, 1–10√ (non disponible avec la sortie Code J)	•	•	–	–
M7	Indicateur LCD, échelle linéaire spéciale (non disponible avec la sortie Code G)	•	•	•	•
M8	Indicateur LCD, racine carrée, 0–100 % du débit (non disponible avec la sortie Code G ou J)	•	•	–	–
M9	Indicateur LCD, racine carrée, 0–10√ (non disponible avec la sortie Code G ou J)	•	•	–	–
Code	Certifications du produit (la certification FM antidéflagrant est standard)	DP	HP	GP	AP
E8	ATEX Antidéflagrant	•	•	•	•
I1 <sup>(5)</sup>	ATEX Sécurité intrinsèque et Poussière combustible	•	•	•	•
N1 <sup>(5)</sup>	ATEX Type n et Poussière combustible	•	•	•	•
I5 <sup>(6)</sup>	FM Sécurité intrinsèque, non incendiaire	•	•	•	•
K5 <sup>(6)</sup>	FM Antidéflagrant et Sécurité intrinsèque, non incendiaire	•	•	•	•
C6 <sup>(6)</sup>	CSA Sécurité intrinsèque et Antidéflagrant (combinaison de E6 et I6)	•	•	•	•
I6 <sup>(6)</sup>	CSA Sécurité intrinsèque	•	•	•	•
K6 <sup>(5)</sup>	CSA et ATEX, Sécurité intrinsèque et Antidéflagrant (combinaison de E6, I6, I1 et E8)	•	•	•	•
E6	CSA Antidéflagrant	•	•	•	•
E7	SAA Antidéflagrant	•	•	•	•
I7 <sup>(5)</sup>	SAA Sécurité intrinsèque	•	•	•	•
N7 <sup>(5)</sup>	SAA Type N	•	•	•	•
C5 <sup>(7)</sup>	Certification de l'incertitude par Mesures Canada	•	•	•	•
CN <sup>(8)</sup>	Niveaux de saturation et d'alarme NAMUR, alarme haute	•	•	•	•
C4 <sup>(8)</sup>	Niveaux de saturation et d'alarme NAMUR, alarme basse	•	•	•	•
Q4	Certificat d'étalonnage	•	•	•	•
Q16	Certification de l'état de surface pour séparateurs à membrane sanitaires déportés	•	•	•	•
Q8 <sup>(9)</sup>	Traçabilité de matériau selon la norme EN 10204 3.1B	•	•	•	•
Code	Boîtier	DP	HP	GP	AP
H1 <sup>(10)</sup>	Pièces sans contact avec le procédé en inox pour transmetteur sans indicateur	•	•	•	•
H2 <sup>(10)</sup>	Pièces sans contact avec le procédé en inox pour transmetteur avec indicateur	•	•	•	•
H3	Couvercles du boîtier, obturateur d'entrée de câble et écrou de blocage en inox, sans indicateur	•	•	•	•
H4	Couvercles du boîtier, obturateur d'entrée de câble et écrou de blocage en inox, avec indicateur	•	•	•	•
C2	Taroudage d'entrée de câble M20 (disponible en Allemagne uniquement)	•	•	•	•
J1	Taroudage d'entrée de câble G1/2	•	•	•	•
Code	Borniers	DP	HP	GP	AP
R1	Protection intégrée contre les surtensions transitoires (disponible avec codes de signal de sortie S et E uniquement)	•	•	•	•
Code	Boulons de brides et d'adaptateurs (en option – en sélectionner une)	DP	HP	GP	AP
L3	Boulons de brides et d'adaptateurs en ASTM A193-B7	•	•	•	•
L4	Boulons de brides et d'adaptateurs en acier inoxydable 316	•	•	•	•
L5	Boulons de brides et d'adaptateurs en ASTM A193-B7M	•	•	•	•

Suite page suivante

# Rosemount 1151

## Fiche de spécifications

00813-0103-4360, Rév. EA

Août 2004

TABLEAU 11. Transmetteurs de pression différentielle, haute pression, pression relative et pression absolue

– = Sans objet • = Applicable

Code	Raccordements au procédé (option <sup>(11)</sup> )		DP	HP	GP	AP
D1	Purge/évent latéral, position haute	Acier inoxydable 316 Hastelloy C-276	•	•	•	•
D2	Purge/évent latéral, position basse	Acier inoxydable 316 Hastelloy C-276	•	•	•	•
DF	Adaptateur(s) de bride 1/2-14 NPT – Matériau déterminé en fonction du matériau de la bride		•	•	•	•
D4	Conformité aux normes DIN 19213 et DIN 50049 3.1.B, gammes 3, 4 et 5 (disponible en Allemagne uniquement)		•	•	•	•
D5	Conformité aux normes DIN 19213 et DIN 50049 3.1.B, gammes 6, 7 et 8 sans filetages 1/4" NPT ni raccord de purge/évent (disponible en Allemagne uniquement)		•	•	–	–
D6	Bride aveugle pour côté basse pression en acier inoxydable 316		–	–	•	•
D9	Raccords JIS – Brides RC 1/4 avec adaptateurs de bride RC 1/2	Acier au carbone acier inoxydable 316 Hastelloy C	•	•	•	•
G1	Gorge DIN (entrée simple, pas d'orifice pour purge/évent latéral)		•	•	•	•
G2	Gorge DIN (entrée simple, deux orifices pour purge/évent latéral)		•	•	•	•
G3	Gorge DIN (double entrée, pas d'orifice pour purge/évent latéral)		•	•	•	•
G4	Gorge DIN (double entrée, un orifice pour purge/évent latéral)		•	•	•	•
G5	Gorge DIN (double entrée, un orifice pour purge/évent latéral en position basse)		•	•	•	•
G6	Gorge DIN (double entrée, deux orifices pour purge/évent latéral)		•	–	•	•
K1 <sup>(12)</sup>	Insert en <i>Kynar</i> , 1/4-18 NPT		•	–	•	–
K2 <sup>(12)</sup>	Insert en <i>Kynar</i> , 1/2-14 NPT		•	–	•	–
S1 <sup>(13)</sup>	Fixation d'un séparateur déporté		•	–	•	–
S2 <sup>(13)</sup>	Fixation de deux séparateurs déportés		•	•	–	–
S4 <sup>(14)</sup>	Fixation d'un orifice intégré		•	–	–	–

### Suite page suivante

- (1) Les boulons et les obturateurs sont en acier au carbone plaqué.
- (2) Sur les transmetteurs GP et AP, la bride du côté basse pression est en acier au carbone plaqué. Pour spécifier une bride du côté basse pression en acier inoxydable, sélectionner l'option de raccordement au procédé Code D6.
- (3) Les matériaux de fabrication sont conformes aux recommandations NACE MR0175/ISO 15156 pour les environnements de production de champ pétrolier acide. Des restrictions environnementales s'appliquent à certains matériaux. Consulter la norme la plus récente pour plus de détails. Les matériaux sélectionnés sont aussi conformes à la norme NACE MR0103 pour les environnements de raffinage acides.
- (4) Non disponible avec sortie Code L ou M ou option Code V2 ou V3.
- (5) Non disponible avec sortie Code E, G, J, L ou M.
- (6) Non disponible avec sortie Code G.
- (7) Disponibilité limitée en fonction du type et de la gamme du transmetteur. Contacter un représentant d'Emerson Process Management.
- (8) Disponible uniquement avec sortie Code S.
- (9) Cette option est disponible pour les brides du transmetteur et les adaptateurs.
- (10) Cette option comprend le boîtier, les couvercles, l'obturateur d'entrée de câble, l'écrou de blocage, la boulonnerie L4 et la bride aveugle D6 en acier inoxydable pour les transmetteurs GP et AP. Les codes d'option L4 et D6 sont déjà inclus dans les options de boîtier Codes H1 et H2.
- (11) Les combinaisons disponibles sont les suivantes : D1, D6; D2, D6 ; et D6, S1.
- (12) Cette option supporte une pression statique maximale de 20,6 bar. Disponible uniquement avec les matériaux Code 1x ou 2x.
- (13) Cette option ne peut être utilisée qu'avec les gammes 4 à 8.
- (14) Cette option supporte une pression statique maximale de 206 bar et est n'est disponible que pour les montages usine sans la tuyauterie associée et uniquement pour les gammes 2, 3, 4 et 5.

## Fiche de spécifications

00813-0103-4360, Rév. EA

Août 2004

# Rosemount 1151

Code	Matériau du joint torique en contact avec le procédé	DP	HP	GP	AP
W2	Buna-N	•	•	•	•
W3	Ethylène-Propylène	•	•	•	•
W4	Aflas	•	•	•	•
W6 <sup>(1)</sup>	Joint à ressort en <i>Téflon</i> ® (PTFE)	•	–	•	•
W7 <sup>(2)</sup>	<i>Téflon</i> (PTFE)	•	–	•	•
Code	Procédures	DP	HP	GP	AP
C9 <sup>(3)</sup>	Configuration du logiciel	•	•	•	•
P1 <sup>(4)</sup>	Épreuve hydrostatique, 150 % de la pression maximale de service	•	•	•	•
P2 <sup>(5)</sup>	Nettoyage pour services spéciaux	•	•	•	•
P3	Nettoyage pour concentration de fluore/chlore < 1 PPM	•	•	•	•
P5	Étalonnage à une température spécifique	•	•	•	•
P8 <sup>(6)</sup>	Étalonnage à une incertitude de 0,1 %	•	•	•	–
Code	Sorties	DP	HP	GP	AP
V1 <sup>(7)</sup>	Sortie inverse	–	–	•	–
V2 <sup>(8)</sup>	Signal de test 4–20 mV	•	•	•	•
V3 <sup>(8)</sup>	Signal de test 20–100 mV	•	•	•	•

**Exemple de codification : 1151DP 4 S 52 B3 M1**

- (1) Contient un ressort en Hastelloy qui est en contact avec le procédé ; pour un joint torique en Téflon sans ressort, nous consulter.
- (2) Les propriétés d'étanchéité du joint torique en téflon présentent des limitations ; consulter un représentant Emerson Process Management pour de plus amples informations.
- (3) Disponible uniquement avec sortie Code S.
- (4) Épreuve hydrostatique pour la gamme 0 effectuée à 125 % de la pression maximale de service.
- (5) Graisse fluorolube® pour les joints toriques en contact avec le procédé.
- (6) Disponible uniquement avec membrane en acier inoxydable et pour une étendue d'échelle supérieure ou égale à 25 mbar ; non applicable avec les gammes 3 à 8 d'une sortie Code S ou une sortie Code J ; non disponible sur les transmetteurs AP.
- (7) L'option sortie inverse n'est pas nécessaire avec l'électronique intelligente ; elle est configurable via l'interface de communication HART.
- (8) Non disponible avec sortie Code L ou M.

TABLEAU 12. Transmetteur de niveau de liquide monté sur bride modèle Rosemount 1151LT

Modèle	Description du produit		
1151LT	Transmetteur de niveau de liquide AlphaLine monté sur bride		
Code	Gamme		
4	3,810 mmH <sub>2</sub> O		
5	9,050 mmH <sub>2</sub> O		
6	70,36 mmH <sub>2</sub> O		
Code	Sortie		
S	4–20 mA, protocole HART, transmetteur intelligent / amortissement réglable		
E	4–20 mA cc avec amortissement réglable		
G	10–50 mA cc avec amortissement réglable		
Code	Taille	Matériau	Longueur de l'extension <sup>(1)</sup>
G0	DN 50 (2")	Acier inoxydable 316L	Montage affleurant uniquement
H0	DN 50 (2")	Hastelloy C-276	Montage affleurant uniquement
J0	DN 50 (2")	Tantale	Montage affleurant uniquement
A0	DN 80 (3")	Acier inoxydable 316L	Montage affleurant
A2	DN 80 (3")	Acier inoxydable 316L	51 mm
A4	DN 80 (3")	Acier inoxydable 316L	102 mm
A6	DN 80 (3")	Acier inoxydable 316L	152 mm
B0	DN 100 (4")	Acier inoxydable 316L	Montage affleurant
B2	DN 100 (4")	Acier inoxydable 316L	51 mm
B4	DN 100 (4")	Acier inoxydable 316L	102 mm
B6	DN 100 (4")	Acier inoxydable 316L	152 mm
C0	DN 80 (3")	Hastelloy C-276	Montage affleurant
C2	DN 80 (3")	Hastelloy C-276	51 mm
C4	DN 80 (3")	Hastelloy C-276	102 mm
C6	DN 80 (3")	Hastelloy C-276	152 mm
D0	DN 100 (4")	Hastelloy C-276	Montage affleurant
D2	DN 100 (4")	Hastelloy C-276	51 mm
D4	DN 100 (4")	Hastelloy C-276	102 mm
D6	DN 100 (4")	Hastelloy C-276	152 mm
E0	DN 80 (3")	Tantale	Montage affleurant uniquement
F0	DN 100 (4")	Tantale	Montage affleurant uniquement

Suite page suivante

(1) Le diamètre des extensions convient à une tuyauterie de schedule 80. Nous consulter pour une tuyauterie de schedule 40.

## Fiche de spécifications

00813-0103-4360, Rév. EA

Août 2004

# Rosemount 1151

Code	Bride de montage			
	Taille	Classe		Matériau
M	DN 50 (2")	Classe 150	ANSI	Acier au carbone
A	DN 80 (3")	Classe 150	ANSI	Acier au carbone
B	DN 100 (4")	Classe 150	ANSI	Acier au carbone
N	DN 50 (2")	Classe 300	ANSI	Acier au carbone
C	DN 80 (3")	Classe 300	ANSI	Acier au carbone
D	DN 100 (4")	Classe 300	ANSI	Acier au carbone
P	DN 50 (2")	Classe 600	ANSI	Acier au carbone
E	DN 80 (3")	Classe 600	ANSI	Acier au carbone
X	DN 50 (2")	Classe 150	ANSI	Acier inoxydable
F	DN 80 (3")	Classe 150	ANSI	Acier inoxydable
G	DN 100 (4")	Classe 150	ANSI	Acier inoxydable
Y	DN 50 (2")	Classe 300	ANSI	Acier inoxydable
H	DN 80 (3")	Classe 300	ANSI	Acier inoxydable
J	DN 100 (4")	Classe 300	ANSI	Acier inoxydable
Z	DN 50 (2")	Classe 600	ANSI	Acier inoxydable
L	DN 80 (3")	Classe 600	ANSI	Acier inoxydable
Q	DN 50	PN 10–40	DIN	Acier au carbone
R	DN 80	PN 40	DIN	Acier au carbone
S	DN 100	PN 40	DIN	Acier au carbone
V	DN 100	PN 10/16	DIN	Acier au carbone
K	DN 50	PN 10–40	DIN	Acier inoxydable
T	DN 80	PN 40	DIN	Acier inoxydable
U	DN 100	PN 40	DIN	Acier inoxydable
W	DN 100	PN 10/16	DIN	Acier inoxydable

Code	Matériau de construction du module de détection et du côté basse pression			
	Bride et adaptateur du côté basse pression	Bouchons de purge/évent	Membrane de séparation côté basse pression	Liquide de remplissage côté basse pression
52	Acier au carbone nickelé	Acier inoxydable 316	Acier inoxydable 316L	Silicone
55	Acier carbone nickelé	Acier inoxydable 316	Tantale	Silicone
22	Acier inoxydable 316	Acier inoxydable 316	Acier inoxydable 316L	Silicone
23	Acier inoxydable 316	Acier inoxydable 316	Hastelloy C-276	Silicone
25	Acier inoxydable 316	Acier inoxydable 316	Tantale	Silicone
33	Alliage C	Hastelloy C-276	Hastelloy C-276	Silicone
35	Alliage C	Hastelloy C-276	Tantale	Silicone
5D	Acier au carbone nickelé	Acier inoxydable 316	Tantale	Fluide inerte
2A	Acier inoxydable 316	Acier inoxydable 316	Acier inoxydable 316L	Fluide inerte
2B	Acier inoxydable 316	Acier inoxydable 316	Hastelloy C-276	Fluide inerte
2D	Acier inoxydable 316	Acier inoxydable 316	Tantale	Fluide inerte
3B	Alliage C	Hastelloy C-276	Hastelloy C-276	Fluide inerte
3D	Alliage C	Hastelloy C-276	Tantale	Fluide inerte

Code	Liquide de remplissage – Côté haute pression	Limites de température
A	Syltherm XLT	–73 à 135 °C
C	D. C. Silicone 704	15 à 205 °C
D	D. C. Silicone 200	–40 à 205 °C
H	Fluide inerte	–45 à 177 °C
G	Glycérine et eau	–17 à 93 °C
N	Neobee M-20	–17 à 205 °C
P	Propylène-glycol et eau	–17 à 93 °C

Suite page suivante

## Rosemount 1151

Code	Options (voir les descriptions complètes des certifications)					
S1 <sup>(1)</sup>	Assemblage d'un séparateur					
<b>Indicateurs</b>						
M1 <sup>(2)</sup>	Indicateur linéaire, échelle 0 à 100 %					
M3 <sup>(2)</sup>	Indicateur à échelle spéciale, gamme à préciser					
M4 <sup>(2)</sup>	Indicateur LCD, 0 à 100 %					
M7 <sup>(2)(3)</sup>	Indicateur LCD, linéaire, configuration spéciale					
<b>Certifications du produit</b> (la certification FM antidéflagrant est standard)						
E8	ATEX Antidéflagrant					
I1 <sup>(3)</sup>	ATEX Sécurité intrinsèque et Poussière combustible					
N1 <sup>(3)</sup>	ATEX Type n et Poussière combustible					
I5 <sup>(3)</sup>	FM Sécurité intrinsèque, non incendiaire					
K5 <sup>(3)</sup>	FM Antidéflagrant et Sécurité intrinsèque, non incendiaire					
C6 <sup>(3)</sup>	CSA Antidéflagrant et Sécurité intrinsèque (combinaison de E6 et I6)					
I6 <sup>(3)</sup>	CSA Sécurité intrinsèque					
K6 <sup>(3)</sup>	CSA et ATEX, Antidéflagrant et Sécurité intrinsèque (combinaison de E6, I6, I1 et E8)					
E6	CSA Antidéflagrant					
E7	SAA Antidéflagrant					
I7 <sup>(3)</sup>	SAA Sécurité intrinsèque					
N7 <sup>(3)</sup>	SAA Type N					
C5 <sup>(4)</sup>	Certification de l'incertitude par Mesures Canada					
<b>Autres Options</b>						
W5	Joint torique en cuivre pour application en vacuométrie (sans contact avec le procédé)					
Q4	Certificat d'étalonnage					
Q8 <sup>(5)</sup>	Certificat de traçabilité de matériau, selon la norme EN 10204 3.1B					
Q16	Certification de l'état de surface pour séparateurs à membrane sanitaires déportés (toutes options)					
V1	Sortie inverse					
V2	Signal de test 4–20 mV					
V3	Signal de test 20–100 mV					
P8 <sup>(6)</sup>	Étalonnage à une incertitude de 0,1 %					
F_	Sélectionner un code dans le tableau ci-dessous des options du corps inférieur à raccord de rinçage					
Code	Matériau des raccords de rinçage (corps inférieur)	Nombre de raccords de rinçage	Taraudage	Diamètre de la membrane		
				DN 50 (2")	DN 80 (3")	DN 100 (4")
F1	Acier inoxydable	1	1/4-18 NPT	•	•	•
F2	Acier inoxydable	2	1/4-18 NPT	•	•	•
F3 <sup>(7)</sup>	Hastelloy C-276	1	1/4-18 NPT	•	•	•
F4 <sup>(7)</sup>	Hastelloy C-276	2	1/4-18 NPT	•	•	•
F7	Acier inoxydable	1	1/4-18 NPT	•	•	•
F8	Acier inoxydable	2	1/4-18 NPT	•	•	•
F9	Hastelloy C-276	1	1/4-18 NPT	•	•	•
F0	Hastelloy C-276	2	1/4-18 NPT	•	•	•
<b>Exemple de codification : 1151LT 4 S A0 A 52 D F1</b>						

(1) Pour les ensembles capillaires soudés, commander l'option de Matériaux de construction du module de détection et du côté basse pression Code 22.

(2) Non disponible avec les codes d'option V2 et V3.

(3) Non disponible avec les codes de sortie E et G.

(4) Disponibilité limitée en fonction du type et de la gamme du transmetteur. Contacter un représentant d'Emerson Process Management.

(5) Disponible pour la membrane, le corps supérieur, la bride, l'adaptateur, l'extension et le corps inférieur.

(6) Disponible uniquement avec des isolateurs en acier inoxydable et pour une étendue d'échelle d'au moins 254 mmH<sub>2</sub>O.

(7) Non disponible avec codes d'option du côté haute pression A0, B0 et G0.

## Fiche de spécifications

00813-0103-4360, Rév. EA

Août 2004

# Rosemount 1151

### Accessoires standards

Tous les modèles sont livrés avec des adaptateurs de bride, des bouchons de purge/évent, et un manuel d'instruction par envoi.

### Repérage

Le transmetteur de pression Alphaline peut être étiqueté, sans surcoût, selon les exigences du client. Toutes les plaques de repère sont en acier inoxydable. La plaque repère standard est attachée au transmetteur à l'aide d'un fil. La hauteur des caractères est de 3,18 mm. Une plaque de repère rivetée est disponible sur demande.

### Étalonnage

Les transmetteurs sont étalonnés en usine selon l'échelle spécifiée par le client. En l'absence d'informations, les transmetteurs sont étalonnés à l'échelle maximale. L'étalonnage est effectué à pression et température ambiantes.

### Option manifold à 3 robinets

N° de référence 01151-0150-0001 : Manifold à 3 robinets en acier au carbone

N° de référence 01151-0150-0002 : Manifold à 3 robinets en acier inoxydable 316

### Membrane et joints sanitaires en option

Voir la fiche de spécification (document n° 00813-0100-4016 ou 00813-0201-4016)

### Options

Les sections suivantes décrivent les diverses options disponibles pour le transmetteur 1151. Ces options permettent une plus grande flexibilité d'adaptation à l'application.

### Supports de montage

B1 Support de montage pour tube de 2"

- Support pour montage du transmetteur sur un tube de 2"
- Construit en acier au carbone avec étrier en acier au carbone
- Couche de peinture à base de polyuréthane

B4 Support de montage pour tube de 2" avec boulons en acier inoxydable 316

- Même support que l'option B1 avec des boulons en acier inoxydable 316

B7 Support de montage en acier inoxydable 304 et boulons en acier inoxydable 316 pour montage sur tube de 2"

- Même support que l'option B1 avec l'ensemble des matériaux en acier inoxydable

B2 Support de montage sur panneau

- Support pour monter le transmetteur sur un panneau ou une paroi
- Construit en acier au carbone avec des boulons en acier au carbone
- Couche de peinture à base de polyuréthane

B5 Support de montage pour panneau avec boulons en acier inoxydable 316

- Même support que l'option B2 avec des boulons en acier inoxydable 316

B3 Support de montage plat pour montage sur tube de 2"

- Support pour le montage vertical d'un transmetteur sur un tube de 2 pouces
- Construit en acier au carbone avec étrier en acier au carbone
- Couche de peinture à base de polyuréthane

B6 Support de montage plat pour tube de 2" avec boulons en acier inoxydable 316

- Même support que l'option B3 avec des boulons en inox 316

B9 Support plat en acier inoxydable 304 et boulons en acier inoxydable 316 pour montage sur tube de 2"

- Même support que l'option B3 avec l'ensemble des matériaux en acier inoxydable 316

### Boulons et écrous pour brides et adaptateurs

Ces options permettent la spécification des matériaux des boulons et des écrous pour les brides et les adaptateurs.

- L3 Acier ANSI/ASTM A – 193-B7
- L4 Acier inoxydable 316 austénitique
- L5 Acier ANSI/ASTM A193-B7M

### Indicateurs

Analogique

- Les indicateurs ont une échelle graduée d'une longueur de 50,8 mm
- Montage par embrochement
- Incertitude d'indication de  $\pm 2\%$
- Limite de la température de fonctionnement :  $-40$  à  $65\text{ }^{\circ}\text{C}$
- Les indicateurs sont logés dans un boîtier certifié antidéflagrant Factory Mutual pour zone dangereuse de Classe I, Division 1, Groupes B, C et D ; Classe II, Division 1, Groupes E, F et G ; Classe III, Division 1.
- Pour l'option de certificat antidéflagrant CSA, voir le code d'option de certification E6
- M1 : Indicateur analogique linéaire, échelle de 0 à 100 %
- M2 : Indicateur analogique, racine carrée, échelle de débit de 0 à 100 %
- M3 : Indicateur analogique à échelle spéciale (gamme à préciser)
- M6 : Indicateur analogique, racine carrée, échelle 0 à  $10\sqrt{\quad}$

LCD

- Affichage à 4 chiffres
- Incertitude d'indication à  $\pm 0,25\%$  de l'étendue d'échelle  $\pm 1$  chiffre
- Résolution d'affichage à  $\pm 0,5\%$  de l'étendue d'échelle  $\pm 1$  chiffre
- Limite de la température de fonctionnement :  $-20$  à  $70\text{ }^{\circ}\text{C}$
- Montage par embrochement
- L'indicateur est logé dans un boîtier certifié antidéflagrant FM pour zone dangereuse de Classe I, Division 1, Groupes B, C et D ; Classe II, Division 1, Groupes E, F et G ; Classe III, Division 1
- Pour l'option de certificat antidéflagrant CSA, voir le code d'option de certification E6
- M4 : Indicateur LCD linéaire, 0 à 100 %
- M7 : Indicateur LCD, échelle spéciale (spécifier la gamme, le mode et l'unité de mesure)
- M8 : Indicateur LCD, racine carrée, 0 à 100 %
- M9 : Indicateur LCD, racine carrée, échelle de 0 à  $10\sqrt{\quad}$

### REMARQUES

Les indicateurs ne sont pas disponibles avec les codes de sortie L ou M ou les codes d'options V2 ou V3. Les indicateurs M2, M6, M8 et M9 ne sont pas disponibles avec le code de sortie J. Les indicateurs M4, M7, M8 et M9 ne sont pas disponibles avec le code de sortie G.

# Rosemount 1151

## Raccordements au procédé

### D1 Purge/évent latéral – Position haute

- Le bouchon de purge/évent est monté latéralement sur la bride.
- La position haute est utilisée pour évacuer l'accumulation de gaz dans les applications sur liquide, avec le transmetteur monté verticalement.
- Un obturateur, de matériau identique à la bride, est monté à l'opposé de l'adaptateur de bride.

### D2 Purge/évent latéral – Position basse

- Le bouchon de purge/évent est monté latéralement sur la bride.
- La position basse est utilisée pour purger l'accumulation de gaz dans les applications sur liquide, avec le transmetteur monté verticalement.
- Un obturateur, de matériau identique à la bride, est monté à l'opposé de l'adaptateur de bride.

### D6 Bride aveugle du côté basse pression en acier inoxydable 316 (modèles 1151GP et 1151AP uniquement)

### DF Taraudage 1/2-14 NPT sur les adaptateurs

- Ces options fournissent un raccord 1/2-14 NPT sur les brides au lieu de 1/4-18 NPT.

### K1 Insert de bride taraudé 1/4-18 NPT en Kynar™

### K2 Insert de bride taraudé 1/2-14 NPT en Kynar

- Avec ces deux options, un insert en plastique Kynar est monté dans la bride procédé pour empêcher le contact du fluide avec le matériau de la bride. Les modèles 1151GP et LT sont équipés d'un insert ; le modèle 1151DP en comporte deux.
- Les raccordements au procédé sont latéraux.
- Ces options ne sont disponibles que pour des brides de procédé en acier au carbone et en acier inoxydable.
- Pression maximale : 14 bar à 93 °C avec des lignes d'impulsion en Kynar ; 20 bar à 93 °C avec des lignes d'impulsion métalliques.

### S1 Transmetteur équipé d'un séparateur

### S2 Transmetteur équipé de deux séparateurs

- Ces options spécifient un transmetteur monté avec un ou deux séparateurs.

### S4 Transmetteur assemblé à un orifice intégré 1195

- Conçu pour une mesure très précise, sur tuyauterie de petit diamètre, pour gaz propre, liquide ou vapeur.
- Réduit les coûts associés à des installations traditionnelles avec plaque à orifice.
- Plusieurs configurations sont disponibles, réalisées en usine sur les transmetteurs de pression différentielle Rosemount.<sup>(1)</sup>
- Grand choix de diamètres d'orifice et de gammes de débit.
- Large éventail de raccordements au procédé, incluant des raccords filetés ou à souder et des brides ANSI.
- Limite maximum de pression statique : 207 bar.
- Des matériaux en contact avec le fluide conformes à la norme NACE MR 01-75(90) sont disponibles.
- Disponible uniquement avec les gammes 2, 3, 4 et 5.

## Joint toriques en contact avec le procédé

- Standard : Viton®<sup>(2)</sup>
- W2 Buna N
- W3 Ethylène-Propylène
- W4 Aflas®
- W5 Joint torique en cuivre pour application en vacuométrie (sans contact avec le procédé – modèle 1151LT uniquement)
- W6 Joint à ressort en Téflon  
Contient un ressort en Hastelloy qui vient en contact avec le fluide procédé. Nous consulter si l'utilisation d'Hastelloy n'est pas acceptable.
- W7 Téflon

## Procédures

### Configuration standard

Sauf indication contraire, le transmetteur est expédié comme suit :

Unités de mesure :	inH <sub>2</sub> O
4 mA :	0
20 mA :	Portée Limite Supérieure
Sortie :	Linéaire
Repère logiciel :	Néant

Il est possible de demander la personnalisation de ces paramètres sans surcoût. Le repère logiciel (8 caractères) est laissé vierge, sauf spécification contraire.

### C9 Configuration personnalisée (option Code C9)

Si le code d'option C9 est commandé, le client peut spécifier les données suivantes en plus des paramètres de configuration standard.

Descripteur :	16 caractères
Message :	32 caractères
Date :	Jour, mois, année
Amortissement :	Secondes
Mode rafale :	Sélectionner un choix de sortie
Matériau de la bride :	Selon le code du modèle
Matériau du joint torique :	Selon le code du modèle
Matériau de la membrane isolante :	Selon le code du modèle
Fluide du capteur :	Selon le code du modèle
Purge/évent :	Selon le code du modèle
Indicateur intégré :	Installé ou sans
Séparateur à membrane :	Information spécifiée
Niveau d'alarme :	Haut ou bas
Verrouillage du transmetteur :	Verrouillé ou déverrouillé

TABLEAU 13. Pression d'épreuve hydrostatique

Modèle	Pression d'épreuve
Modèle 1151DP	207 bar
Modèle 1151HP	465 bar
Modèle 1151AP	138 bar
Modèle 1151GP	
Gammes 3 à 8	138 bar
Gamme 9	310 bar
Gamme 0	517 bar
Modèle 1151LT	
Bride de classe 150	31 bar
Bride de classe 300	76 bar

(1) Applicable uniquement aux orifices sans longueurs droites.

(2) Pour de meilleures performances d'étanchéité à des températures inférieures à -18 °C, nous consulter.



## Fiche de spécifications

00813-0103-4360, Rév. EA

Août 2004

# Rosemount 1151

### P1 Épreuve hydrostatique

- Chaque transmetteur subit une épreuve hydrostatique selon les valeurs de pression du Tableau 13.
- Le fluide d'épreuve est de l'eau.
- Cette option n'est fournie pour des transmetteurs montés avec séparateurs que pour une application donnée.
- La procédure Rosemount 1746 décrit la procédure de l'épreuve.

### P2 Nettoyage pour une utilisation spéciale

- Cette option permet de minimiser la contamination du procédé par nettoyage des surfaces de procédé avec un détergent approprié.
- La procédure Rosemount 97412 décrit la procédure de nettoyage.

### P3 Nettoyage pour des concentrations de chlore/fluor < 1 PPM

### P5 Étalonnage à une température de service donnée

- Cette option spécifie un étalonnage du transmetteur à une température différente de la température ambiante entre  $-18$  et  $93$  °C.
- L'utilisateur doit spécifier la température et l'échelle d'étalonnage du transmetteur.
- La température d'étalonnage spécifiée par l'utilisateur sera imprimée sur la plaque signalétique de l'appareil ou sur une étiquette attachée au transmetteur si aucune plaque n'est spécifiée.
- La procédure Rosemount 27823B décrit la procédure d'étalonnage.

### P8 Étalonnage pour une précision améliorée

- Une incertitude de  $0,1$  % est disponible sur les transmetteurs 1151DP (gammes 3 à 8), HP, et LT avec membrane en acier inoxydable et codes de sortie E, G, L et M. Aussi disponible sur les modèles 1151DP (gammes 9 à 0) et 1151GP (gammes 9 à 0) avec code de sortie S (étendue d'échelle minimale = PSL/10).

## Sorties

### V1 Inversion de la sortie

- Cette option permet d'inverser la pression d'entrée de telle sorte que la sortie électrique augmente lorsque l'entrée de pression diminue.
- Cette option s'applique uniquement aux modèles 1151GP et 1151LT. Lorsque cette option est retenue, la bride procédé, l'adaptateur, le bouchon de purge/d'évent, les joints toriques appropriés, et la boulonnerie sont installés du côté basse pression. Non disponible pour les gammes 9 et 0.
- Non disponible avec le modèle 1151AP. Sur les modèles 1151DP et 1151HP, la sortie inverse peut être obtenue en raccordant l'entrée haute pression sur le côté basse pression du transmetteur et inversement.
- Cette option ne doit pas être spécifiée pour le modèle Intelligent (Sortie Code S). Le transmetteur intelligent modèle 1151 peut se configurer en sortie inverse à l'aide de l'interface de communication HART.

### V2 Résistance de test de $1 \Omega$

- Une résistance de précision  $1 \Omega$  est montée sur les bornes de test pour fournir une sortie  $4-20$  mV, ou une sortie  $10-50$  mV si la sortie spécifiée est de  $10-50$  mA.
- Cette option ne peut pas être utilisée avec les options d'indicateur ou avec les options I5 ou I6.

### V3 Résistance de test de $5 \Omega$

- Une résistance de précision  $5 \Omega$  est montée sur les bornes de test pour fournir une sortie  $20-100$  mV, ou une sortie  $50-250$  mV si la sortie spécifiée est de  $10-50$  mA.
- Cette option ne peut pas être utilisée avec les options d'indicateur ou avec les options I5 ou I6.

*Les logos de Rosemount, AnnuBar et ProPlate sont des marques déposées de Rosemount Inc. HART est une marque déposée de HART Communication Foundation. δ-Cell est une marque de commerce de Rosemount Inc. Fluorotube est une marque déposée de Hooker Chemical Co. Hastelloy, Hastelloy C et Hastelloy C-270 sont des marques déposées de Cabot Corp. Viton est une marque déposée de E.I. du Pont de Nemours & Co. Neobee M-20 est une marque déposée de Stephan Chemical Co. Syltherm et D.C. sont des marques déposées de Dow Corning Corp. Teflon est une marque déposée de E.I. du Pont de Nemours & Co. Atlas est une marque déposée de Asahi Glass Co., Ltd. Kynar est une marque de commerce de Pennwalt Inc.*

### Emerson Process Management

#### Rosemount, Inc.

8200 Market Boulevard  
Chanhassen, MN 55317 Etats-Unis  
Tél. : (Etats-Unis) : 1 800 999 9307  
Tél. : (international) (952) 9068888  
Fax : (952) 9497001  
www.rosemount.com

#### Emerson Process Management nv/sa

De Kleetlaan, 4  
B-1831 Diegem  
Belgique  
Tél. : (32) 2 716 7711  
Fax : (32) 2 725 83 00  
www.emersonprocess.be

#### Emerson Process Management

14, rue Edison  
B. P. 21  
F - 69671 Bron Cedex  
France  
Tél. : (33) 4 72 15 98 00  
Fax : (33) 4 72 15 98 99  
www.emersonprocess.fr

#### Emerson Process Management

**GmbH & Co. OHG**  
Argelsrieder Feld 3  
82234 Wessling  
Allemagne  
Tél. : 49 (8153) 939 0  
Fax : 49 (8153) 939 172

#### Emerson Process Management AG

Blegistrasse 21  
CH-6341 Baar  
Suisse  
Tél. : (41) 41 768 61 11  
Fax : (41) 41 761 87 40  
E-mail : info.ch@EmersonProcess.com  
www.emersonprocess.ch

#### Emerson Process Management

**Asia Pacific Private Limited**  
1 Pandan Crescent  
Singapour 128461  
Tél. : (65) 6777 8211  
Fax : (65) 6777 0947  
AP.RMT-Specialist@emersonprocess.com